



Manuel d'instructions



2026-06-08

**Lave-vaisselle tunnel 200 paniers/
heure pour eau chaude, sortie gauche
A 200 ABT LX M Y**

www.rmgastro.com



TABLE DES MATIÈRES

1. DÉCLARATION DE CONFORMITÉ	3
2. DONNÉES TECHNIQUES	3
3. EMPLACEMENT DE L'ÉLECTRICITÉ	3
4. MESURES DE SÉCURITÉ DU POINT DE VUE DE LA PROTECTION INCENDIE	3
5. INSTALLATION	4
6. RACCORDEMENT D'EAU	4
7. CONNEXION DU CÂBLE ÉLECTRIQUE AU RÉSEAU	4
8. MODE D'EMPLOI	13
9. NETTOYAGE ET ENTRETIEN	23

1. DÉCLARATION DE CONFORMITÉ

Décret du Ministère de santé. 38/21 Sb. Règlement 197/26/CE - Règlement REACH, 1935/24/CE - Règlement relatif au contact alimentaire.

Les produits répondent aux exigences du §26 de la loi n° 258/2 telle qu'en vigueur. Les produits répondent aux exigences de la directive RoHS 215/863/UE, 1/211, 517/214, 215/194, 215/195.

Attention, le fabricant décline toute responsabilité en cas de dommages directs ou indirects résultant d'une mauvaise installation, d'interventions ou de modifications inappropriées, d'un entretien insuffisant, d'une utilisation incorrecte, ou encore d'autres causes mentionnées dans les conditions générales de vente. Cet appareil est exclusivement destiné à un usage professionnel et doit être manipulé par des personnes qualifiées. Les parties qui ont été réglées et sécurisées par le fabricant ou un technicien agréé ne doivent pas être modifiées par l'utilisateur.

2. DONNÉES TECHNIQUES

L'étiquette de données techniques est située sur le panneau latéral ou arrière de l'appareil. Avant l'installation, étudiez le schéma de câblage et toutes les informations suivantes dans les instructions ci-jointes.

Largeur nette [mm]	Profondeur nette [mm]	Hauteur nette [mm]	Poids net [kg]
2001	1615	1615	193.00
Puissance électrique [kW]	Alimentation	Volume de la cuve [L]	
23.700	400 V / 3N - 50 Hz	70	

3. EMPLACEMENT DE L'ÉLECTRICITÉ

Pour le bon fonctionnement et le placement de l'appareil, il est nécessaire de respecter toutes les normes prescrites suivantes pour le marché concerné. Déballez l'appareil et vérifiez qu'il n'a pas été endommagé pendant le transport. Placez l'appareil sur une surface horizontale (dénivelé maximum jusqu'à 2°). Les petites irrégularités peuvent être nivelées avec des pieds réglables. Si l'appareil est placé de manière à être en contact avec les parois des meubles, ceux-ci doivent résister à une température allant jusqu'à 60°C. L'installation, le réglage, la mise en service doivent être effectués par une personne qualifiée et autorisée à effectuer de telles opérations, selon les normes en vigueur. L'appareil peut être installé individuellement ou en série avec d'autres appareils de notre fabrication. Une distance minimale de 10 cm doit être respectée par rapport aux matériaux inflammables. Dans ce cas, des aménagements appropriés doivent être prévus pour garantir une isolation thermique adéquate des parties inflammables. L'appareil doit être installé uniquement sur une surface ininflammable ou contre un mur ininflammable. **Les composants de l'appareil sécurisés par le fabricant ou son représentant ne doivent pas être modifiés par le personnel effectuant l'installation de l'appareil.**

4. MESURES DE SÉCURITÉ DU POINT DE VUE DE LA PROTECTION INCENDIE

- l'appareil ne peut être utilisé que par des adultes
- l'appareil peut être utilisé en toute sécurité conformément aux normes suivantes :
Protection contre l'incendie dans les zones présentant un risque ou un danger particulier
Protection contre les effets de la chaleur

- l'appareil doit être placé de manière à ce qu'il repose ou soit suspendu fermement sur une surface non combustible

Les objets contenant des substances inflammables ne doivent pas être placés sur l'appareil à une distance inférieure à une distance de sécurité de celui-ci (la plus petite distance entre l'appareil et les substances inflammables est de 10 cm).

Tableau : degré d'inflammabilité des matériaux de construction inclus dans st. inflammabilité des substances et produits

Degré d'inflammabilité	Matériaux de construction
A - ininflammable	granit, grès, béton, brique, carreaux de céramique, plâtre
B - Difficile à inflammer	Acumin, Héraclite, Lihnos, Itaver
C1 - hautement inflammable	bois, bois dur, contreplaqué, papier dur, umakart
C2 - modérément inflammable	panneaux de particules, solodur, panneaux de liège, caoutchouc, revêtements de sol
C3 - Facilement inflammable	panneaux en fibres de bois, polystyrène, polyuréthane, PVC

- des informations sur le degré d'inflammabilité des matériaux de construction courants sont données dans le tableau ci-dessus. Les appareils doivent être installés de manière sécuritaire. Lors de l'installation, les règles de conception, de sécurité et d'hygiène pertinentes doivent également être respectées selon :
- sécurité incendie des appareils locaux et des sources de chaleur
- protection contre l'incendie dans les locaux présentant un risque ou un danger particulier
- protection contre les effets de la chaleur

5. INSTALLATION

Important : Le fabricant n'offre aucune garantie pour les défauts résultant d'une utilisation incorrecte, du non-respect des instructions contenues dans le manuel d'utilisation ci-joint et d'une mauvaise manipulation des appareils. L'installation, les modifications et les réparations des appareils pour grandes cuisines, ainsi que leur démontage en raison d'un possible dommage au raccordement de gaz, ne peuvent être effectués que sur la base d'un contrat de maintenance. Ce contrat peut être conclu avec un revendeur autorisé, tout en respectant les prescriptions techniques et les normes, ainsi que les règles concernant l'installation, l'alimentation électrique, le raccordement au gaz et la sécurité au travail. Instructions techniques d'installation et de réglage, à utiliser UNIQUEMENT par des techniciens spécialisés. Les instructions qui suivent se réfèrent à un technicien qualifié pour l'installation afin d'effectuer toutes les opérations de la manière la plus correcte et selon les normes en vigueur. Toute activité liée à la régulation, etc. doit être effectuée uniquement avec l'appareil déconnecté du réseau. S'il est nécessaire de maintenir l'appareil sous tension, il faut faire preuve de la plus grande prudence. Le type d'appareil pour l'évacuation est déclaré sur l'étiquette signalétique, il s'agit d'un appareil A1.

6. RACCORDEMENT D'EAU

Le raccordement à l'eau se fait à l'aide de tuyaux d'arrivée avec un filetage G1/2. L'alimentation en eau doit être équipée de fermetures séparées, librement accessibles et à portée de l'appareil. Le dispositif comprend des clapets anti-retour. L'eau destinée au remplissage de l'espace du duplicateur doit être adoucie - maximum de 5° sur l'échelle française de dureté de l'eau. La pression de l'eau fournie doit être comprise entre 50 et 300 kPa.

7. CONNEXION DU CÂBLE ÉLECTRIQUE AU RÉSEAU

Installation de l'alimentation électrique - cette alimentation doit être sécurisée séparément. Et ceci avec le disjoncteur correspondant du courant nominal en fonction de la puissance absorbée de l'appareil installé. Vérifiez la consommation électrique de l'appareil sur l'étiquette de production située sur le panneau arrière (ou sur le côté) de l'appareil. Le conducteur de terre connecté doit être plus long que les autres conducteurs. L'appareil doit être connecté directement au réseau, il est essentiel d'insérer un interrupteur entre l'appareil et le réseau, avec une distance minimale de 3 mm entre les contacts, conforme aux normes en vigueur et à la charge. Le conducteur de mise à la terre (jaune-vert) ne doit pas être interrompu par cet interrupteur. Si l'appareil est destiné à être connecté à une prise, il doit être branché au réseau uniquement si la prise dispose d'une protection adéquate. Dans tous les cas, le câble d'alimentation doit être placé de manière à ce qu'il n'atteigne en aucun point une température de 50 degrés supérieure à celle de l'environnement. Avant de connecter l'appareil au réseau, il faut d'abord s'assurer que :

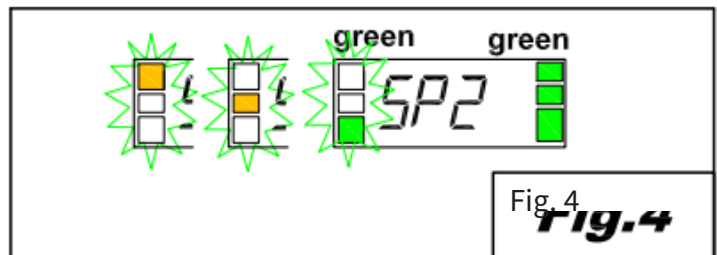
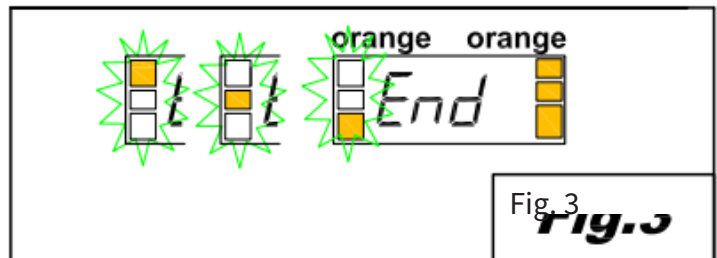
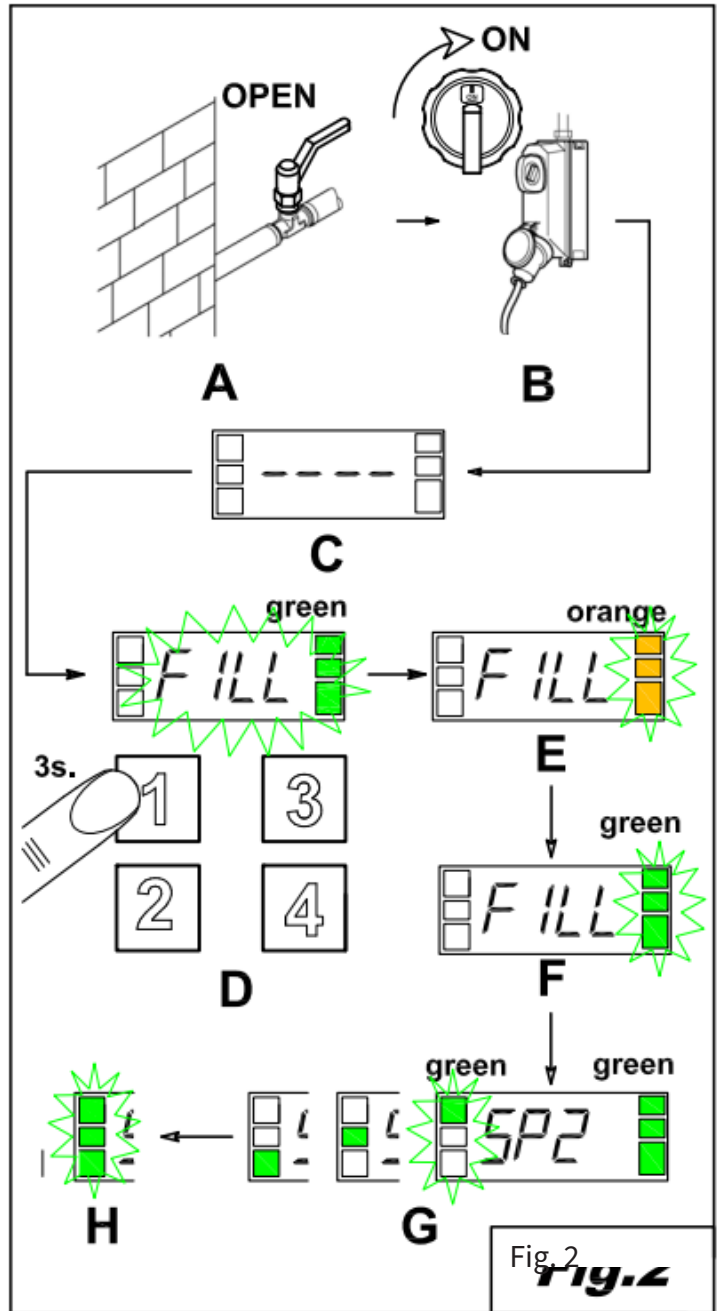
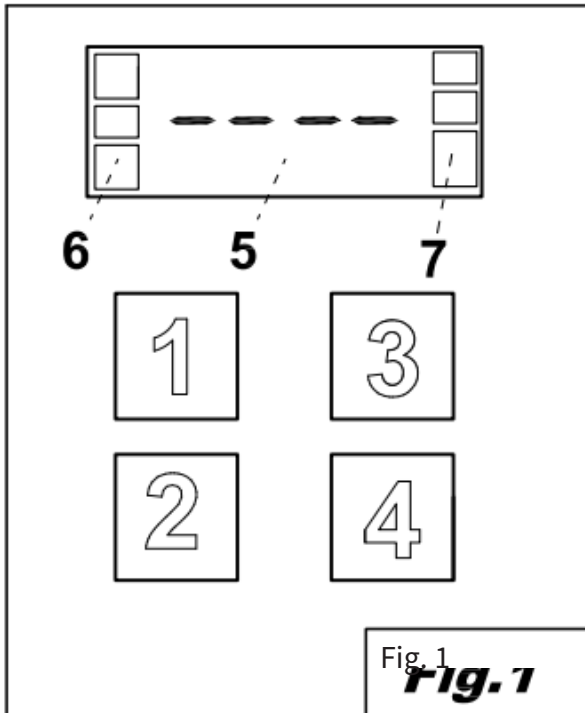
- le disjoncteur d'alimentation et la distribution interne peuvent supporter la charge actuelle de l'appa-

reil (voir étiquette matricielle)

- le tableau de distribution est équipé d'une mise à terre efficace conformément aux normes et aux conditions fixées par la loi
- la prise ou l'interrupteur de l'alimentation est facilement accessible depuis l'appareil
- L'alimentation électrique de l'appareil doit être réalisée dans un matériau résistant à l'huile

Nous déclinons toute responsabilité en cas de non-respect de ces normes et en cas de violation des principes ci-dessus. Avant la première utilisation, vous devez nettoyer l'appareil, voir chapitre nettoyage et entretien. L'appareil doit être mis à la terre à l'aide d'une vis portant une marque de mise à la terre.

- Ne branchez pas la prise d'alimentation dans la prise électrique et ne la retirez pas de la prise avec les mains mouillées ou en tirant sur le câble d'alimentation !
- N'utilisez pas de rallonges ni de prises multiples.
- **Le point de connexion du réseau doit avoir l'impédance maximale $Z_{MAX} = 0,042 + j 0,026 \Omega$ pour les conducteurs de phase et $0,028 + j 0,017 \Omega$ pour le conducteur neutre.**







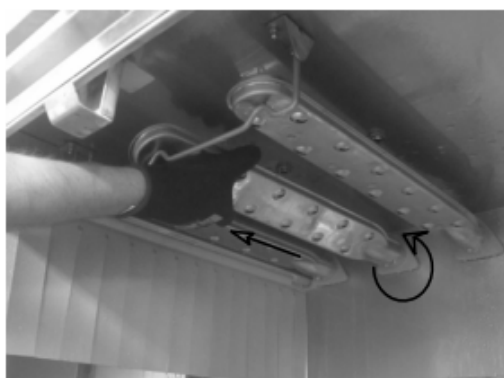
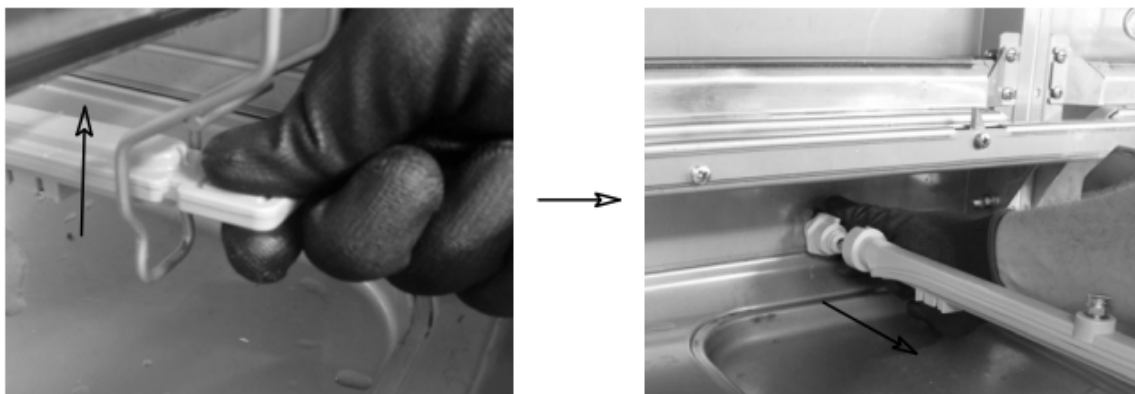


Fig. 9
Fig. 9

Raccordement électrique

Attention ! L'installation ne doit être effectuée que par des techniciens spécialisés !

Avant de brancher l'appareil, assurez-vous que la tension et la fréquence du réseau correspondent aux informations figurant sur la plaque signalétique de l'appareil, située sur le panneau latéral.

La machine doit être raccordée au réseau au moyen d'un disjoncteur multipolaire séparé du type automatique avec des fusibles et une ouverture minimale entre les contacts de 3 mm, conformément aux normes de sécurité en vigueur. L'interrupteur susmentionné, qui n'a pas été fourni avec la machine, doit être installé sur le mur dans une position facilement accessible et à une hauteur comprise entre 0,6 et 1,70 m.

Avant de brancher l'appareil sur le secteur, assurez-vous qu'il n'y a pas de tension dans la ligne électrique.

Retirez le panneau avant et le couvercle de protection du boîtier électrique en desserrant les vis.

Insérer le câble électrique dans le connecteur de câble.

Branchez le câble dans les bornes situées dans le tableau électrique, comme indiqué dans le schéma de câblage ci-joint.


En cas de raccordement incorrect du conducteur neutre et de la mise à la terre, des dommages irréversibles à la machine peuvent survenir et la garantie sera annulée !

Vérifier la fixation des câbles des contacteurs et des éléments de protection thermique, etc., car les vis peuvent se desserrer pendant le transport.

Réinstaller le câble du couvercle avant et le panneau de commande à l'aide des vis fournies.

Le câble d'alimentation, type H07RN-F uniquement, ne doit pas être étiré ou comprimé pendant le fonctionnement normal de la machine ou l'entretien de routine.

L'appareil doit être intégré dans un système équipotentiel dont la connexion est sécurisée par une vis

marquée du symbole .

Le conducteur équipotentiel doit avoir une section de 10 mm².

Il est interdit d'utiliser des séparateurs, des adaptateurs, des câbles d'un type ou d'une section inappropriés avec des raccords de rallonge qui ne sont pas conformes aux normes applicables aux machines.



Raccordement au réseau de distribution d'eau

Veillez à ce que l'emplacement de l'installation soit conforme au schéma d'installation ci-joint.

Avant de raccorder l'appareil, assurez-vous qu'une vanne d'arrêt a été installée entre le réseau d'alimentation en eau et l'appareil, afin de permettre l'interruption de l'alimentation en cas de besoin ou de réparation.

Vérifiez ensuite que le débit d'alimentation n'est pas inférieur à 20 l/min.

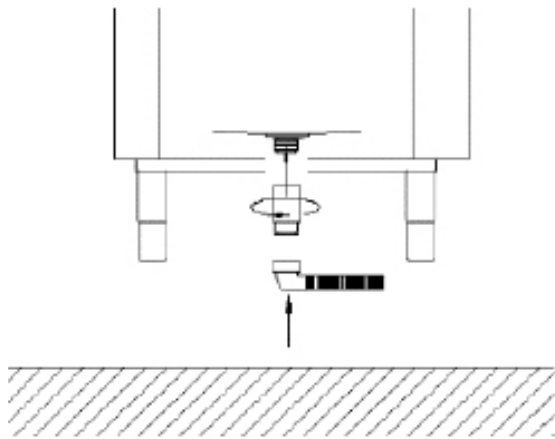
Assurez-vous que la température et la pression de l'eau d'alimentation correspondent aux valeurs indiquées sur la plaque signalétique.

Si la dureté de l'eau dépasse les valeurs indiquées dans le tableau, il est recommandé d'installer un adoucisseur avant l'électrovanne d'alimentation de l'appareil.

En cas de concentrations très élevées de minéraux résiduels fortement conducteurs, il est recommandé d'installer un dispositif de déminéralisation calibré pour obtenir la dureté résiduelle indiquée dans le tableau ci-dessous.

AVERTISSEMENT : de fortes concentrations de chlorure de sodium peuvent provoquer de la rouille.

	Caractéristiques		Min.	Max.
Dureté	Degrés français	f	5	10
	Degrés allemand	°dH	4	7,5
	Degrés anglais	°e	5	9,5
Résiduelle minéraux	Parties par million	ppm	70	140
	Maximum	mg/l	300/400	



Raccordement au réseau d'évacuation

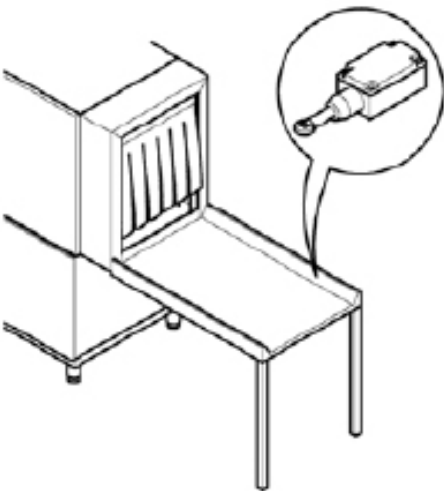
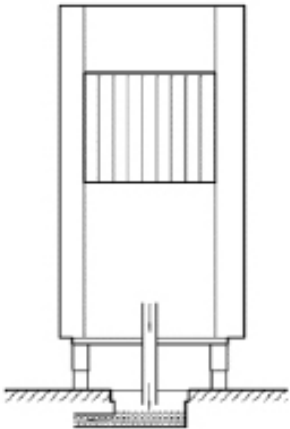
Les machines avec panier tiré sont destinées à un fonctionnement continu, il est donc nécessaire de prévoir une évacuation gravitaire particulièrement efficace.

L'emplacement des orifices d'évacuation est indiqué dans le schéma d'installation fourni.

Raccordez les orifices d'évacuation de la machine au réseau en utilisant des tuyaux résistants à une température constante de 70°C.

Utilisez le tuyau d'évacuation et le raccord fourni.

Le système d'évacuation doit inclure un siphon.



Branchement du contact de fin de course

Il est OBLIGATOIRE d'installer un interrupteur de fin de course pour que la machine fonctionne.

L'interrupteur de fin de course doit être installé sur la face de sortie.

La fixation mécanique de l'interrupteur doit être adaptée à son utilisation.

Nous vous recommandons d'utiliser un interrupteur de fin de course à levier et à roue pour augmenter la surface de contact et réduire l'effet de la résistance mécanique.

Son bon fonctionnement doit être vérifié avec tous les paniers utilisés dans l'établissement.

Il doit être protégé conformément à la norme minimale IP55

L'interrupteur doit être en mode positif (contact NC normalement fermé)

Doit avoir une sortie nominale minimale de 240V 1,5A

Durabilité mécanique recommandée 10 000 cycles K.

La machine est équipée de sorties spécifiques pour les doseurs de produit de rinçage et de détergent ; connectez les doseurs conformément au schéma électrique afin d'assurer le bon fonctionnement de la machine.

Le dosage du produit de rinçage et du détergent doit être assuré par des doseurs automatiques.

La quantité de produits est déterminée en fonction de la dureté de l'eau par le technicien chargé de l'installation, qui procède également à l'étalonnage des doseurs.

Pour le premier remplissage du circuit de dosage et la régulation correspondante, se référer au paragraphe "Régulation".

Le niveau des liquides dans les conteneurs ne doit jamais descendre jusqu'à ce qu'ils soient complètement vides.

Les produits ne doivent jamais être rechargés avec des produits corrosifs ou impurs.

Il est interdit d'utiliser des produits à base de chlore qui entraînent la formation de chlorures, car ils peuvent provoquer une corrosion à des concentrations supérieures à 50 ppm

Le dosage manuel des produits n'est pas recommandé.

Pour toute autre installation, veuillez vous référer au schéma électrique et d'installation ci-joint

L'appareil n'est pas conçu pour l'installation de distributeurs multi-tensions et/ou de distributeurs dont la puissance d'entrée est supérieure à 5 A par sortie.

Si vous avez l'intention d'utiliser ce type de dispositif de dosage, il doit être connecté à un relais externe de 16 A

8. MODE D'EMPLOI

MISE EN SERVICE

Premier remplissage de la chaudière

Numéro de l'image 2e 6

Ouvrez le robinet d'alimentation en eau. (Fig. 2/A)

A l'aide de l'interrupteur principal, brancher l'alimentation électrique (Fig. 2/B)

L'écran affiche 4 lignes horizontales (Fig. 2/C)

Pour démarrer la machine, appuyez sur le bouton de ligne (1) (Fig. 2/D)

Le message "FI ?" "no" apparaît alternativement sur l'écran (Fig. 6/A)

Appuyez sur le bouton (3) pour sélectionner "OUI" (Fig. 6/A)

Confirmer en maintenant le bouton (2) enfoncé (Fig. 6/C)

L'appareil commence automatiquement à remplir la chaudière et affiche le message "FI" (fig. 6/D)

Lorsque le message "LoAd" "End" apparaît alternativement sur l'écran, le remplissage est terminé et la machine est prête à être mise en marche (Fig. 6/E)

Contrôles

Vérifiez que le niveau d'eau dans la cuve après le remplissage est inférieur de 1 à 2 cm au niveau auquel le dispositif de protection contre les débordements intervient.

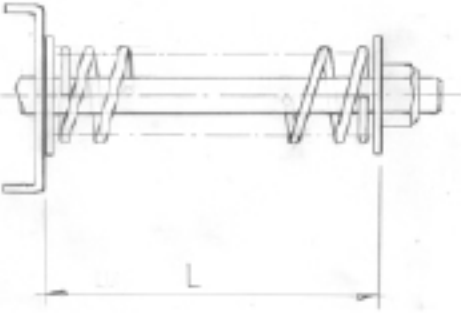
Vérifier que la température du bain de lavage et de rinçage atteint la valeur réglée.

Vérifier le fonctionnement des distributeurs.

Vérifier le bon fonctionnement de l'économiseur de rinçage : il doit démarrer l'alimentation en eau chaude dès que le panier passe sous les buses de rinçage et doit l'arrêter lorsque le panier en sort.

Vérifier le fonctionnement de l'interrupteur de fin de course de la machine, qui doit bloquer le fonctionnement du moteur d'alimentation et de la pompe lorsque le panier atteint l'extrémité de la zone. Lorsque le panier est retiré, le fonctionnement doit être rétabli.

Vérifier le sens de rotation des pompes ; si elles tournent en sens inverse, inverser les phases du câble d'alimentation.



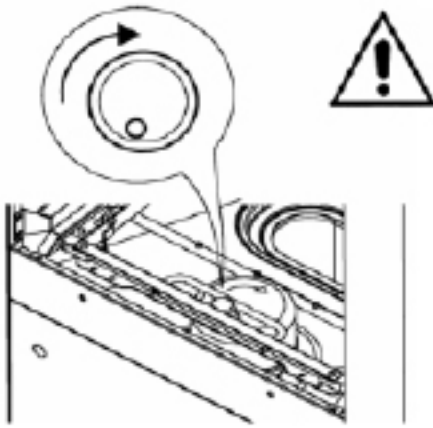
Vérifier le réglage du système de sécurité de la traction mécanique, qui doit être adapté à la longueur totale de la machine et aux différentes tables de sortie.

Même si les paniers sont complètement remplis de vaisselle, le mouvement de traction ne doit pas être bloqué.

Le réglage s'effectue à l'aide d'une vis située sur le support qui soutient l'unité pour le mouvement de traction.

La longueur recommandée "L" doit être comprise entre un minimum de 60 et un maximum de 75 mm (voir image)


Pour les applications complexes, consulter le centre de service.



Vérifier que le sens de rotation correspond à l'illustration et aux marquages sur le mouvement de traction central.

AVERTISSEMENT : si le sens de rotation est incorrect, le dispositif de sécurité mécanique ne fonctionnera pas.

Contrôler le manomètre pendant le rinçage. Si nécessaire, utiliser le régulateur de pression pour ajuster la valeur indiquée dans le tableau :

Voir la version complète	Litres / heure.	bar	
Sans prélavage	160	0,6	
Avec le prélavage	270	0,7	

Le fait de ne pas effectuer ces contrôles entraîne automatiquement l'annulation de la garantie.

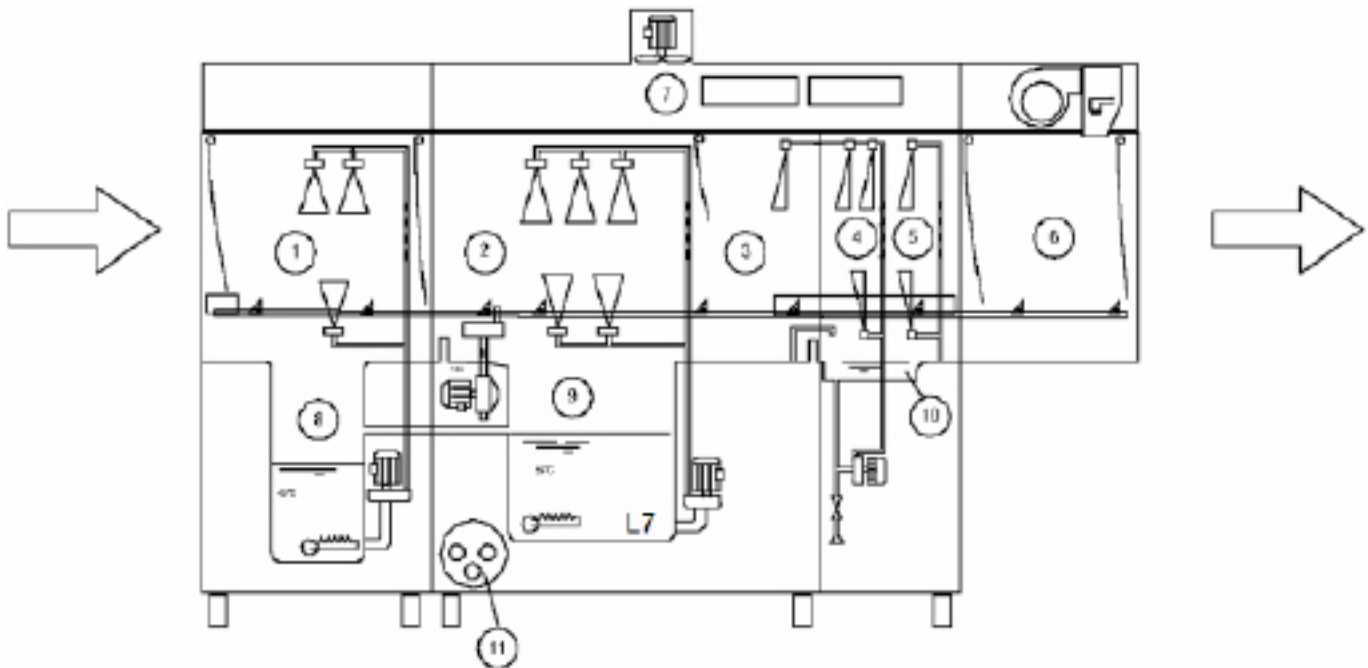
UNE FOIS L'INSTALLATION TERMINÉE

Le technicien chargé de l'installation doit informer le fabricant de tout dysfonctionnement ou problème de sécurité survenant lors du premier essai.

La machine ne peut être utilisée qu'une fois l'installation terminée.

L'ingénieur doit délivrer une déclaration attestant que les travaux ont été effectués "selon les meilleures pratiques" et conformément aux lois applicables.

Schéma de la machine



- 1 Chambre de prélavage
- 2 Chambre de lavage
- 3 Chambre de prérinçage
- 4 Chambre de premier rinçage
- 5 Chambre de rinçage final
- 6 Chambre de séchage
- 7 Zone d'extraction et de récupération de la vapeur
- 8 Cuve de prélavage
- 9 Cuve de lavage
- 10 Cuve de rinçage
- 11 Chaudière

Les machines à panier tracté sont conçues avec des matériaux de haute qualité : les cuves de lavage sont en acier inoxydable AISI 304 et les autres composants en acier inoxydable ordinaire.

Le premier lavage grossier de la vaisselle a lieu dans le secteur de prélavage 1. La vaisselle est lavée dans le secteur de lavage 2.

Dans les secteurs 3, 4 et 5, un rinçage est effectué.

Dans le secteur 6, la vaisselle est séchée.

Dans le secteur 7, il y a extraction de vapeur ou récupération de chaleur.

L'entraînement des paniers à travers les différentes sections se fait automatiquement par traction latérale.

Espaces dangereux

L'un des endroits ou zones dangereux de la machine est la zone où des incendies peuvent se produire si les instructions ci-dessous ne sont pas respectées.

Si la traction est bloquée pendant le fonctionnement normal, appuyez sur le bouton de ligne. Ne redémarrez la machine qu'après avoir détecté et corrigé la cause du blocage.

Il est interdit et très dangereux de pénétrer dans la machine au niveau de l'entrée et de la sortie de traction lorsque la machine est sous tension et en mouvement.

Il est interdit et très dangereux de réparer le système de traction et les appareils électriques lorsque la machine est en marche.

Il est interdit d'utiliser la machine sans la surveillance d'un opérateur.

Ne pas plonger les mains dans l'eau contenue dans les baignoires.

Il est interdit d'approcher l'interrupteur de désactivation ou d'activation de la machine avec des mains mouillées.

Il est strictement interdit de pénétrer dans l'armoire électrique.

Équipements de sécurité

Des interrupteurs magnétiques sont montés sur les portes, qui interrompent le cycle de pré-lavage, de lavage, de rinçage et de traction du panier si elles sont ouvertes.

Protection contre la mise en marche accidentelle. En cas d'arrêt soudain de la machine dû à une panne de courant, ses fonctions ne seront pas rétablies automatiquement lorsque l'alimentation électrique sera rétablie.

Éléments de protection thermique pour les pompes et les moteurs électriques afin de les protéger contre les dommages en cas de court-circuit et de surcharge.

Éléments de protection thermique et/ou fusibles pour chaque élément chauffant afin d'assurer la protection contre les courts-circuits et les surcharges.

Thermostat de sécurité de la chaudière. En cas de défaillance du thermostat de régulation de la température, un second thermostat de sécurité intervient pour interrompre le fonctionnement des éléments chauffants.

Micro-interrupteur de sécurité pour la traction. Si la traction est soudainement bloquée, le micro-interrupteur situé près du support de la boîte de vitesses électrique interrompt le remorquage.

Arrêt de sécurité de la porte. En cas de rupture du ressort lors de l'ouverture de la porte, les crochets l'empêchent de tomber.

Contrôles à basse tension.

Utilisation conforme à la réglementation

Les machines à panier tracté ont été spécifiquement conçues pour le lavage d'assiettes, de verres, de tasses, de couverts, etc., insérés dans ce panier. Toute autre utilisation est considérée comme incorrecte.

Les consignes de sécurité, de travail et d'entretien du fabricant doivent être respectées.

Les règles de prévention des accidents et les règles techniques de sécurité reconnues doivent être respectées.

La machine ne doit être utilisée que par des personnes qui ont été correctement informées des risques possibles. La machine ne doit être utilisée qu'avec les accessoires et pièces de rechange d'origine fournis par le fabricant.

UTILISATION DE LA MACHINE

Description des contrôles

1	BOUTON ON/OFF	5	AFFICHAGE DES INFORMATIONS
2	BOUTON MARCHÉ/ARRÊT	6	BARRE DE FONCTION (LED)
3	TOUCHE DE SÉLECTION DES PROGRAMMES	7	BARRE D'ALARME (LED)
4	TOUCHE DE SÉLECTION DES PROGRAMMES		

Mise en marche de la machine

Image numéro 2

Ouvrez la vanne d'arrivée d'eau. (Fig. 2/A)

A l'aide de l'interrupteur principal, brancher l'alimentation électrique (Fig. 2/B)

L'écran affiche 4 lignes horizontales (Fig. 2/C)

Pour démarrer la machine, appuyez sur le bouton de ligne (1) (Fig. 2/D)

Le message clignotant "FILL" apparaît sur l'écran et la machine commence à remplir l'eau (Fig. 2/E)

Lorsque le niveau correct est atteint, le message "SP2" apparaît sur l'écran en standard (Fig. 2/G)

Chauffage

Image numéro 2

Après le remplissage, la machine commence automatiquement à chauffer

Pendant le chauffage, la barre de fonction LED (6) clignote en orange (Fig. 2/G)

Lorsque les températures réglées sont atteintes, la barre de fonction LED (6) cesse de clignoter et devient verte (Fig. 2/H)

Lavage

Image numéro 4

Pour commencer le lavage, il suffit d'insérer le panier dans l'entrée de la machine pour que le système d'entraînement du panier soit activé.

La barre de fonction LED (6) clignote progressivement.

Pendant le lavage, l'écran affiche le programme de lavage en cours

Programmes de lavage

Les programmes suivants peuvent être sélectionnés à partir du clavier :

les programmes standard qui peuvent être sélectionnés en appuyant sur la touche (4)

SP1 "Hight capacity", conçu pour laver la vaisselle peu sale sans saleté séchée.

SP2 "General purpose", programme à usage général.

Les programmes avancés pouvant être sélectionnés en appuyant sur la touche (3)

AP1 "contact prolongé" assure un temps de lavage conforme à la norme DIN 10534

AP2 Programme "Verre" spécialement conçu pour le lavage des verres.

Appuyez sur la touche (2) pour sélectionner un programme différent pendant le lavage.

Dispositif d'arrêt

La machine est équipée d'un bouton ON/OFF (1) situé sur le panneau de commande. En appuyant sur ce bouton, vous arrêtez immédiatement tous les organes en mouvement et le programme de lavage.

Des dispositifs d'arrêt supplémentaires peuvent être installés en option près de l'entrée et de la sortie des paniers.

Affichage de la température et des heures de fonctionnement

La température de lavage et de rinçage peut être affichée à tout moment.

Il suffit de maintenir le bouton (2) enfoncé pendant quelques secondes.

L'écran affiche la température de lavage "t", la température de rinçage "b" et le nombre d'heures de fonctionnement de la machine "Hr".

Le message s'affiche deux fois.

Interrupteur de fin de course

La machine doit fonctionner avec l'interrupteur de fin de course installé sur la face de sortie des paniers (voir section installation).

Le message « End » s'affiche sur l'écran lorsque le panier, après avoir quitté la machine, atteint l'extrémité de la zone et que la traction s'arrête juste assez pour que le panier ne soit pas déplacé. (voir fig. 3).

Pour redémarrer complètement la machine, il suffit de retirer le panier de l'extrémité de la surface.

Si le panier n'est pas retiré au bout de quelques minutes, la machine arrête progressivement les zones de rinçage, de lavage, de pré-lavage et, enfin, de séchage, le cas échéant.

Règlement

L'utilisateur peut contrôler la température et les temps de dosage.

En référence à la figure 7

- Arrêtez la machine en appuyant sur le bouton de ligne (1) (Fig. 7/A)
- Ouvrez la porte de la machine (fig. 7/B)
- Le message "porte" apparaît sur l'écran (Fig. 7/C)
- Maintenez les boutons (1) et (2) enfoncés simultanément pendant quelques secondes (Fig. 7/D)
- L'écran affiche alternativement le message "CH" "0".
- Utilisez les boutons (3) et (4) pour faire défiler et sélectionner le nombre "12" (Fig. 7/E)
- Appuyez sur le bouton de ligne (1). (Fig. 7/F)
- Sélectionnez le paramètre que vous souhaitez modifier. Utilisez les boutons (1) et (2) pour faire défiler la liste (Fig. 7/G)
- Le paramètre et la valeur réglée s'affichent successivement sur l'écran (fig. 7/H)
- Utilisez les boutons (3) et (4) pour régler la valeur souhaitée (Fig. 7/I)
- Une fois tous les réglages effectués, maintenez le bouton de ligne (1) enfoncé pendant quelques secondes
- Les nouveaux réglages sont enregistrés et le message "- - - -" apparaît sur l'écran (Fig. 7/M)

Températures

Tous les programmes de lavage peuvent être réglés sur des températures de lavage et de rinçage, à l'exception du programme "Verre".

Paramètres	Température de rinçage du programme	plage de contrôle (°C)
b1	"SP1	"oFF",1,2...90
b2	"SP2	
b3	"AP1	

Paramètres	Température du programme de lavage	plage de contrôle (°C)
t1	"SP1	"oFF",1,2...70
t2	"SP2	
t2	"AP1	

Distributeurs

Il est possible de régler le temps de dosage des distributeurs de rinçage et de détergent en quelques secondes

Paramètres	Durée du dosage	plage de contrôle (s.)
dt	agent de nettoyage	oFF,1,2...25
bL	rinçage	oFF,1,2...25

Le circuit de dosage peut être rempli manuellement.

Procédez comme suit :

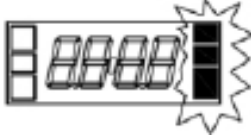
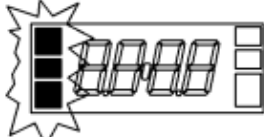
- Si vous souhaitez remplir le circuit de polissage, sélectionnez le paramètre "bn" dans le menu, si vous souhaitez remplir le circuit de détergent, sélectionnez le paramètre "dn".
- Si le circuit de brillance est sélectionné, l'écran affiche successivement "bn", "oFF", si le circuit de détergent est sélectionné, la séquence "dn", "oFF" s'affiche.
- Maintenir le bouton (3)
- Le dispositif de dosage correspondant commence à remplir le circuit et l'écran affiche "on" au lieu de "oFF"
- Pour arrêter le distributeur, il suffit de relâcher le bouton (3).

Messages aux utilisateurs

Affichage	Description du message
porte	porte ouverte
b	température de l'eau de rinçage
t	la température de l'eau de lavage
FI	activation du premier remplissage
REPLIR	Remplissage du bain
nodt	Manque de produit de nettoyage
nobL	Manque de produit de rinçage
Fu A	révision du micrologiciel
C5	code du logiciel
Hr	nombre d'heures de fonctionnement
Fin	Intervention de l'interrupteur de fin de course

Barre de fonctions et barre d'état

La machine est équipée de voyants LED colorés qui affichent instantanément l'état et les fonctions de la machine en temps réel.

BARRE DE FONCTION (LED)		
	Vert	Pas d'alarme
	Orange	Alarme indiquant un dysfonctionnement mais n'arrêtant pas la machine
	Rouge	Alarme qui bloque le fonctionnement de la machine
BARRE D'ALARME (LED)		
	Feux verts	La machine a atteint la température de consigne et est prête à l'emploi.
	Vert clignotant	Lavage activé
	Orange clignotant	Chauffage en cours

AUTODIAGNOSTIC

L'appareil est équipé d'un système d'autodiagnostic et est capable de détecter et de signaler une large gamme de défauts.

Échec	Description et solutions possibles
Er01	Pas de rinçage. Le rinçage de la surface ne s'est pas déroulé correctement. Vérifiez que les buses de rinçage sont propres.
Er02	Aucune eau n'a été libérée. L'eau ne s'écoule pas ou ne s'écoule pas correctement. Vérifiez si le tuyau de vidange n'est pas plié ou mal raccordé, ou si le siphon ou les filtres ne sont pas obstrués. Pour les appareils équipés d'un trop-plein, celui-ci doit être retiré avant de lancer le cycle de vidange.
Er03	La température de rinçage n'est pas rétablie. La réinitialisation de la température du chauffage ne s'est pas produite au moment prédéterminé pendant le cycle de lavage. Éteignez l'appareil, puis rallumez-le et effectuez un nouveau cycle.
Er04	Le réservoir ne se remplit pas d'eau. Assurez-vous que tous les raccords d'eau sont bien branchés et que le robinet est ouvert. S'il y a un trop-plein dans le lave-linge, vérifiez qu'il est bien en place. Éteignez l'appareil, puis rallumez-le, et essayez de le remplir à nouveau.
Er05	Dysfonctionnement du thermomètre du réservoir (capteur déconnecté) L'appareil ne détecte pas la valeur de la température dans le réservoir. Eteindre l'appareil et le rallumer.
Er06	Dysfonctionnement du thermomètre du réservoir (court-circuit du capteur) L'appareil ne détecte pas la valeur de la température dans le réservoir. Eteindre l'appareil et le rallumer.
Er07	Dysfonctionnement du thermomètre de la chaudière. (Sonde déconnectée) L'appareil ne détecte pas la valeur de la température de la chaudière. Eteindre l'appareil et le rallumer.
Er08	Dysfonctionnement du thermomètre de la chaudière. (Court-circuit du capteur) L'appareil ne détecte pas la valeur de la température de la chaudière. Eteindre l'appareil et le rallumer.
Er09	Retard de remplissage de la chaudière : la chaudière ne se remplit pas. Il n'est pas possible de rincer. Vérifier que le robinet est ouvert. Eteindre l'appareil, le rallumer et effectuer un nouveau cycle.
Er21	Rinçage insuffisant, rinçage en quantité insuffisante. Vérifier que les buses de rinçage ont été correctement nettoyées. L'appareil ne s'arrête pas lorsqu'une erreur est signalée.
Er22	Échec de la réinitialisation de la température de la cuve : la réinitialisation de la température de la cuve ne s'est pas produite à un moment prédéterminé au cours du cycle de lavage. Eteindre l'appareil, le rallumer et effectuer un nouveau cycle.
Er25	Exécution de la régénération externe : le nombre de litres réglé pour le dispositif de traitement de l'eau externe a été atteint, l'erreur n'entrave pas le fonctionnement du lave-vaisselle, le message peut être supprimé dans le réglage du menu 12.
ErSF	Protection électromécanique : les thermostats de sécurité de la chaudière ou du réservoir ont été touchés ou le pressostat de sécurité pour le niveau du réservoir a été touché.
ErSL	Fixation du niveau : Niveau d'eau incorrect dans la baignoire.
Armoiries	Température excessive de la chaudière : défaillance probable du relais/contacteur de chauffage.
Ert	Température excessive du réservoir : défaillance probable du relais/contacteur de chauffage.
drt	Filtre bouché : niveau d'eau incorrect dans la baignoire dû à un filtre encrassé ou à un trop-plein mal inséré.
Échec	Description et solutions possibles

ErSI	Erreur de sécurité d'entrée : Erreur irréversible, contacter l'assistance technique.
Er98	Erreur soft start: Erreur dans le système de démarrage progressif, contacter l'assistance technique.
PAS DE SEL	Manque de sel : dans les lave-vaisselle équipés d'un adoucisseur, cela indique un manque de sel. Ajouter du sel.
NO DT	Manque de produit de nettoyage : Ajouter du détergent dans le réservoir de remplissage.
NO BL	Manque de produit de rinçage : Ajoutez du produit de rinçage dans le réservoir.
SERV	Besoin d'entretien:L'entretien de routine est nécessaire s'il est pré-réglé.
REG ON	Régénération en cours : le cycle de régénération de la résine de l'adoucisseur d'eau est en cours.
REG REQ	Exigence de régénération : la régénération doit être en cours si elle n'est pas programmée automatiquement.
Er27	Erreur de gradient de la chaudière : le chauffage de la chaudière ne fonctionne pas correctement.
Er28	Erreur de gradient du réservoir : le chauffage du réservoir ne fonctionne pas correctement.
Er99	Erreur carte auxiliaire : la communication avec la carte auxiliaire ne fonctionne pas correctement.
Er30	Erreur d'ouverture automatique : sur les hottes de lavage à ouverture automatique, le système d'ouverture ne fonctionne pas correctement. Assurez-vous que rien n'obstrue l'ouverture du capot. Si le problème persiste, appelez un centre de service.
Er31	Mode auto-fermeture : sur les hottes de lavage à ouverture automatique, le système de fermeture ne fonctionne pas correctement. Assurez-vous que rien n'entrave la fermeture du capot. Si le problème persiste, appelez un centre de service.
Er33	Osmose avec pression minimale : Assurez-vous que le robinet d'eau est ouvert.
Er34	Fuite d'eau osmosée : fermez l'alimentation en électricité et en eau du lave-vaisselle et contactez l'assistance technique.
Er35	Erreur de conductivité osmotique : le système ne fonctionne pas correctement, contactez le support technique.
Er36	Filtre à osmose : le filtre à osmose doit être remplacé, contactez l'assistance technique.
Er37	Limite de temps de chauffage de la chaudière : Le chauffe-eau de rinçage ne fonctionne pas correctement, contactez l'assistance technique.
Er38	Limite de temps de chauffage du réservoir : L'élément chauffant de l'eau de lavage ne fonctionne pas correctement, contactez l'assistance technique.
Er39	Défaillance du pressostat de la chaudière.
Er40	Défaillance du pressostat du réservoir.
Si le problème persiste après avoir suivi ces instructions, contactez un centre de service agréé.	

Actions après le lavage

En référence à la figure 8

Éteignez la machine à l'aide du bouton de ligne (Fig. 8/A). Coupez l'interrupteur principal mural (Fig. 8/B)

Ouvrez la porte et assurez-vous qu'elle est bien fixée aux supports appropriés (Fig. 8/C)

Retirez les filtres horizontaux en veillant à ce que les débris alimentaires ne tombent pas dans la cuve de lavage. (Fig. 8/D)

Soulevez le filtre vertical du plateau et videz son contenu. À l'aide d'une brosse dure, nettoyez les filtres horizontaux et le filtre du plateau (Fig. 8/D)

Retirez le dispositif de sécurité anti-débordement et laissez le bain se vider (Fig. 8/F) Lavez soigneusement le fond de la baignoire à l'eau courante.

Lavez soigneusement les rabats.

Après avoir vidé la baignoire, enlevez les petits résidus de saleté. Ce n'est qu'à ce moment-là que vous pouvez retirer le filtre de sécurité de la pompe et le laver à l'eau courante (Fig. 8/G)

Les parties externes de la machine ne doivent être nettoyées qu'après refroidissement des surfaces. Utilisez une éponge et des produits non moussants, non acides et non abrasifs.

Remettez en place le dispositif anti-débordement, les filtres et le plateau. La machine est maintenant prête à l'emploi.

ATTENTION : Ne pas laver l'appareil avec des jets d'eau directs ou à haute pression, car l'eau pourrait pénétrer dans les composants électriques s'il n'y a pas d'eau à l'intérieur de l'appareil. Le bon fonctionne-

ment de la machine et des systèmes de sécurité pourrait être compromis, ce qui entraînerait l'annulation de la garantie.

Nous vous recommandons de laisser la porte ouverte pour éviter les odeurs.

Disposition de la vaisselle

En référence à la figure 5

- Placez les tasses et les verres dans les paniers, le bas vers le haut.
- Placez les plaques dans le panier approprié équipé d'éléments de support de manière à ce que la surface intérieure soit orientée vers le haut.
- Placez les couverts et les cuillères à café dans le panier approprié, le manche tourné vers le bas.

Recommandation :

- Ne mettez pas les couverts en argent et en acier inoxydable dans le même panier à couverts, car cela brunirait l'argent et pourrait corroder l'acier inoxydable.
- Pour les différents types d'ustensiles (assiettes, verres, tasses, couverts, etc.), utilisez des paniers spécialement conçus à cet effet.
- Afin d'économiser du détergent et de l'électricité, remplissez toujours complètement les paniers sans les surcharger.
- Ne placez pas les plats les uns sur les autres.
- Afin de réduire l'entretien au minimum, il est recommandé de nettoyer la vaisselle au préalable et d'éliminer les débris alimentaires, les écorces de citron, les cure-dents, les noyaux d'olive, etc, qui pourraient obstruer partiellement le filtre de l'électropompe et réduire l'efficacité du lavage et la qualité du résultat final.
- Nous vous recommandons de laver la vaisselle avant que les résidus alimentaires ne sèchent sur la surface. En cas de saleté séchée, il est conseillé de laisser tremper la vaisselle et les couverts avant de les mettre dans la machine.

ENTRETIEN

Les machines sont conçues pour ne nécessiter qu'un minimum d'entretien. Afin d'obtenir une durée de vie et un fonctionnement durables et sans problème, toutes les instructions suivantes doivent être respectées.

Dans tous les cas, certaines règles générales doivent être respectées afin de maintenir la machine en parfait état de fonctionnement :

- maintenir la machine propre et bien rangée
- éviter que les réparations temporaires ou urgentes ne deviennent fréquentes

Le respect strict des instructions pour l'entretien régulier est extrêmement important; tous les composants de la machine doivent être contrôlés périodiquement afin de prévenir les pannes, et il convient de prévoir un délai pour l'exécution éventuelle de l'entretien.

Débranchez l'alimentation électrique de la machine avant de la nettoyer. Entretien régulier

En référence à la figure 9

- Retirez les bras de rinçage supérieur et inférieur.
- Nettoyez les buses qui sont obstruées et remettez-les en place.
- Retirez les charnières et nettoyez-les sous un jet d'eau à l'aide d'une brosse en nylon.
- Retirez les bras de rinçage supérieur et inférieur, nettoyez-les et rincez-les.
- Retirez le filtre de la pompe de lavage, nettoyez-le et rincez-le.
- Nettoyez ensuite très soigneusement le bac de lavage.
- En raison de la présence de sels de calcium et de magnésium dans l'eau, au bout d'une certaine période d'utilisation, qui dépend de la dureté de l'eau, des dépôts de calcaire commencent à se former sur les surfaces internes du carter de la chaudière et des tuyauteries, ce qui peut compromettre le bon fonctionnement de l'appareil.

- C'est pourquoi le calcaire doit être éliminé régulièrement. Nous recommandons de confier cette tâche à des techniciens qualifiés.
- Si l'appareil reste inutilisé pendant une longue période, appliquez de la vaseline sur les surfaces en acier.
- En cas de risque de gel, veillez à ce qu'un ingénieur qualifié vidange l'eau de la chaudière et de la pompe de lavage.
- Si des dépôts de calcaire se forment à l'intérieur de la machine en raison de la teneur en eau, ils peuvent être éliminés à l'aide d'un produit détartrant approprié.
- Lors du détartrage, suivez scrupuleusement les instructions du fabricant du produit ou consultez un personnel qualifié. Dans tous les cas, rincez bien la machine après le détartrage.
- Vérifiez l'efficacité des dispositifs de sécurité.
- Si la batterie de condensation de la vapeur est sale, démontez-la et nettoyez-la à l'air comprimé.

9. NETTOYAGE ET ENTRETIEN

Il est recommandé de faire vérifier l'appareil par un service professionnel au moins une fois par an. Toutes les interventions sur l'appareil ne peuvent être effectuées que par une personne qualifiée et autorisée à effectuer de telles actions. **ATTENTION !** L'appareil ne doit pas être nettoyé avec de l'eau directe ou sous pression. Nettoyez l'appareil quotidiennement. Un entretien quotidien prolonge la durée de vie et l'efficacité de l'appareil. Toujours couper l'alimentation principale de l'appareil avant de le nettoyer. Lavez les parties en inox avec un chiffon humide et du détergent sans particules abrasives et séchez-les soigneusement. Ne pas utiliser de produits de nettoyage abrasifs ou corrosifs. Attention ! Avant d'utiliser l'appareil, il est nécessaire de retirer les films protecteurs de toute la surface, puis de le laver soigneusement avec de l'eau et du détergent à vaisselle, puis essuyez-le avec un chiffon humide. **AVERTISSEMENT** La garantie ne couvre pas les pièces d'usure soumises à l'usure normale (joints en caoutchouc, ampoules, pièces en verre et en plastique, etc.). La garantie ne s'applique pas non plus à l'appareil si l'installation n'a pas été effectuée conformément au manuel – par un technicien autorisé et selon les normes applicables, et si l'appareil a été manipulé de manière incorrecte (interventions internes, etc.) ou utilisé par du personnel non formé et en contradiction avec les instructions d'utilisation. De plus, la garantie ne couvre pas les dommages causés par des influences naturelles ou toute autre intervention extérieure. **Un contrôle par un service agréé est nécessaire 2 fois par an. Les emballages de transport et l'appareil en fin de vie doivent être remis au recyclage, conformément aux réglementations relatives à la gestion des déchets et des déchets dangereux.**